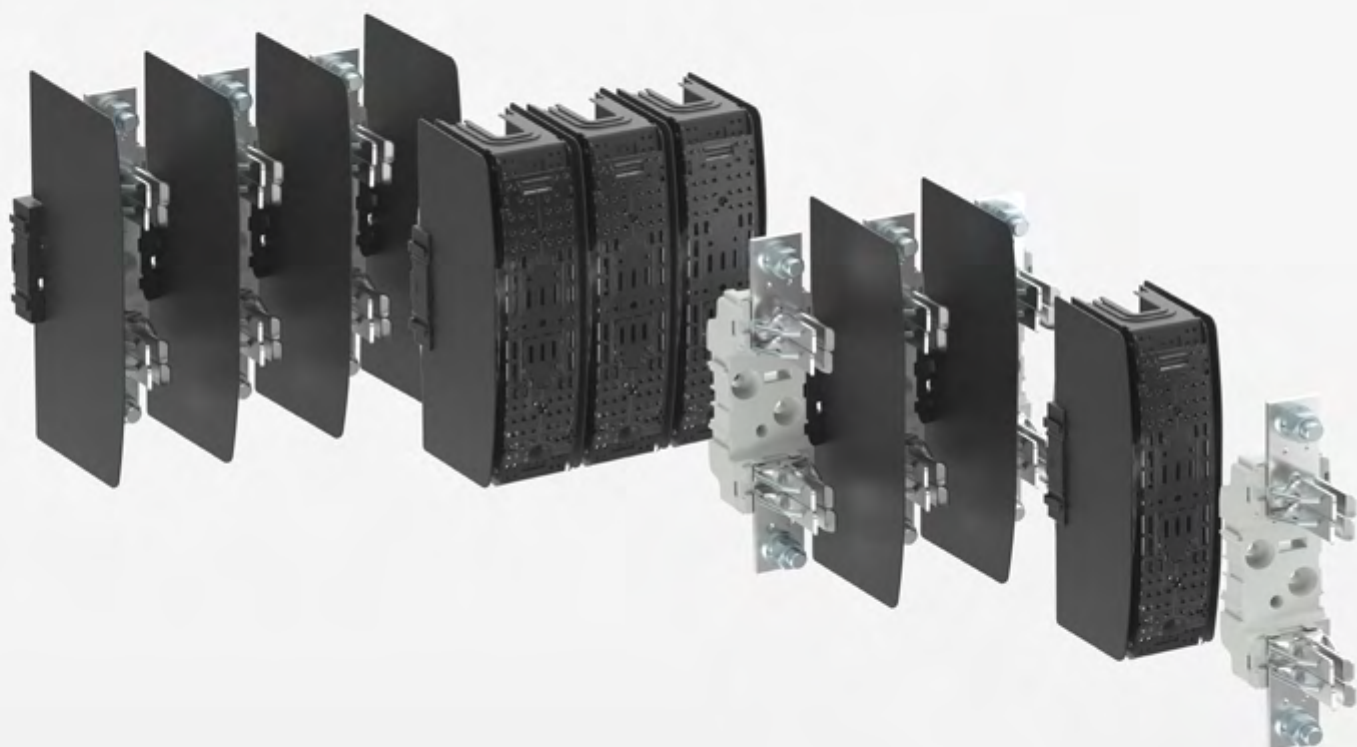


ТЕХНИЧЕСКИЙ КАТАЛОГ

OFAZ(X)

Держатели предохранителей



Содержание

004	Держатели предохранителей OFAZ и OFAX
005	Шаблон конфигурации
006	Информация для заказа
007	Аксессуары
008	Технические характеристики
009-012	Габаритные размеры

Держатели предохранителей

Простое и компактное решение для защиты электроустановок

Держатели предохранителей серий OFAZ и OFAX соответствуют высоким требованиям электробезопасности. Держатели предохранителей могут использоваться как с плавкими вставками в соответствии со стандартами IEC 60269-2 и DIN VDE 0636-2, так и совместно с шунтирующими вставками.



Безопасность и защита

Держатели предохранителей это компактное и простое решение для применения плавких вставок в качестве защитных элементов в низковольтных электроустановках. Держатели предохранителей оснащены посеребренными контактами, обеспечивающими надежное и высокоэффективное соединение. OFAZ и OFAX выпускаются в открытом исполнении и в полностью защищенном от прикосновения исполнении со степенью защиты IP20.



Простота установки

Пластиковые держатели предохранителей OFAZ и OFAX могут использоваться совместно с кабельными зажимами, делающими процесс монтажа простым и быстрым. Соответствие стандарту DIN 43620 позволяет использовать любые предохранители того же стандарта.



Доступный ассортимент

Доступность - ключевая особенность данного решения. Возможности устройства были тщательно отобраны, чтобы полностью соответствовать требованиям рынка, без излишнего функционала, способного повысить цену. Просто, доступно и надежно.

Шаблон конфигурации

Пример: OFAZ00P3L

Держатель предохранителей, габарит

OFAZ = 00, 1, 2, 3

OFAH = 4a

Степень защиты, исполнение

A Открытые (межфазные перегородки только между полюсами)

P Открытые с межфазными перегородками

S Полностью закрытые IP20

Число полюсов

1 1-полюсный

2 2-полюсный

3 3-полюсный

Примечание: Обратитесь в компанию АББ для получения более подробной информации о доступных исполнениях.

Информация для заказа

Держатели предохранителей OFAZ и OFAX

Держатели предохранителей

Тип и код заказа указаны для одного изделия.

В комплект поставки входит комплект болтов для клеммных соединений для габаритов 00...4а. ¹⁾



OFAZ00P1L OFAZ00P3L



OFAZ00S1L OFAZ00S2L



OFAZ1P1;
OFAZ2P1 OFAZ3P3



OFAZ1S1;
OFAZ2S1 OFAZ1S3; OFAZ2S3



OFAZ3A1 OFAZ3A3

Число полюсов	Ширина вывода мм	Номинальный ток, In А	Тип	Код заказа	Кол-во в упаковке шт	Масса кг
Держатели предохранителей габарит 00						
Открытые, с межфазными перегородками IP 00						
1	20	160	OFAZ00P1L	1SCA151155R1001	3	0,5
2	20	160	OFAZ00P3L	1SCA151156R1001	1	0,5
Полностью закрытые IP 20						
1	20	160	OFAZ00S1L	1SCA151157R1001	3	0,6
2	20	160	OFAZ00S2L	1SCA151158R1001	1	0,4
3	20	160	OFAZ00S3L	1SCA151159R1001	1	0,6
Держатели предохранителей габарит 1						
Открытые, с межфазными перегородками IP 00						
1	35	250	OFAZ1P1	1SCA151160R1001	3	0,1
3	35	250	OFAZ1P3	1SCA151161R1001	1	0,1
Полностью закрытые IP 20						
1	35	250	OFAZ1S1	1SCA151162R1001	3	0,2
2	35	250	OFAZ1S2	1SCA151163R1001	1	0,1
3	35	250	OFAZ1S3	1SCA151164R1001	1	0,2
Держатели предохранителей габарит 2						
Открытые, с межфазными перегородками IP 00						
1	35	400	OFAZ2P1	1SCA151165R1001	3	0,2
3	35	400	OFAZ2P3	1SCA151166R1001	1	0,2
Полностью закрытые IP 20						
1	35	400	OFAZ2S1	1SCA151167R1001	3	0,2
2	35	400	OFAZ2S2	1SCA151168R1001	1	0,2
3	35	400	OFAZ2S3	1SCA151169R1001	1	0,2
Держатели предохранителей габарит 3						
Открытые (межфазные перегородки только между полюсами) IP 00						
1	35	630	OFAZ3A1	1SCA151170R1001	3	0,2
3	35	630	OFAZ3A3	1SCA151171R1001	1	0,2
Открытые, с межфазными перегородками IP 00						
1	35	630	OFAZ3P1	1SCA151172R1001	3	0,3
3	35	630	OFAZ3P3	1SCA151173R1001	1	0,3
Полностью закрытые IP 20						
1	35	630	OFAZ3S1	1SCA151174R1001	3	0,3
2	35	630	OFAZ3S2	1SCA151175R1001	1	0,2
3	35	630	OFAZ3S3	1SCA151177R1001	1	0,3
Держатели предохранителей габарит 4а						
Полностью закрытые IP 20						
1	60	1250	OFA4AS1	1SCA022631R2410	1	4,2
3	60	1250	OFA4AS31 ²⁾	1SCA022631R2500	1	12,6
3	60	1250	OFA4AS33 ³⁾	1SCA022631R2680	1	13,0

1) OFAZ00 M8x20
OFAZ1 M10x30
OFAZ2 M10x30
OFAZ3 M12x30
OFA4a M16x50

2) Пополусное открытие

3) Три полюса открываются одновременно

Информация для заказа, Аксессуары

Аксессуары

Аксессуары для подключения кабеля

Заказываются дополнительно.



Для габаритов	Ширина вывода мм	Описание	Тип	Заказной код	Кол-во в упаковке шт
Наборы клеммных зажимов для алюминиевых и медных кабелей					
00_L	20	25...120 мм ² Al/Cu	OZXB2	1SCA022119R7610	3
1,2,3	35	70...185 мм ² Al/Cu	OZXB3	1SCA022136R8100	3
1,2,3	35	2x(70...185) мм ² Al/Cu	OZXB4	1SCA022137R4760	3
1,2,3	35	120...300 мм ² Al/Cu	OZXB5	1SCA022137R2470	3
3	35	2x(120...300) мм ² Al/Cu	OZXB6	1SCA022137R4920	3
Комплекты болтов					
00_L	20	M8 x 20	OZXE1	1SCA022008R7900	6
1,2	35	M10 x 30	OZXE2	1SCA022008R8030	6
1,2	35	M10 x 40	OZXE6	1SCA022008R8460	6
3	35	M12 x 40	OZXE3	1SCA022008R8110	6

Ручка для замены предохранителей



Для габаритов	Тип	Заказной код	Кол-во в упаковке шт
000, 00, 1, 2, 3, 4	OFAE506	1SCA12175R1001	1

Шунтирующие вставки



Для держателей	Номинальный ток In, А	Тип	Заказной код	Масса кг
OFAZ00	160	OFAW00	1SCA022003R9680	0.08
OFAZ1	250	OFAW1	1SCA022003R9760	0.15
OFAZ2	400	OFAW2	1SCA022003R9840	0.24
OFAZ3	800	OFAW3	1SCA022003R9920	0.28
OFAZ4a	1250	OFAW4a	1SCA148430R1001	0.665

Технические характеристики

	OFAZ00_	OFAZ1_	OFAZ2_	OFAZ3_	OFAZ4_
Габарит предохранителя	000, 00	0, 1	1, 2	2, 3	4a
Ном. напряжение изоляции U_i	1000 VAC/DC	1000 VAC/DC	1000 VAC/DC	1000 VAC/DC	800 VAC/DC
Ном. рабочее напряжение U_e	690 VAC	690 VAC	690 VAC	690 VAC	
Номинальный рабочий ток I_n	160 A	250 A	400 A	630 A	1250 A
Усл. тепл. ток на откр. воздухе с установл. предохранителями I_{th}	160 A	250 A	400 A	630 A	1250 A
Усл. тепл. ток на откр. воздухе с шунтирующими вставками I_{th}	200 A	320 A	500 A	800 A	1250 A
Номинальная частота	40-60 Гц	40-60 Гц	40-60 Гц	40-60 Гц	50 Гц
Макс. доп. мощность рассеивания одного предохранителя P_a	12 Вт	32 Вт	45 Вт	60 Вт	190 Вт
Кoeff. пересчета нагр. способности по току с учетом температуры ¹⁾	35 °C	1	1	1	1
	40 °C	0,95	0,95	0,95	0,95
	50 °C	0,85	0,85	0,85	0,85
Диапазон температур окружающей среды T_{amb}	-25 ...+55 °C	-25 ...+55 °C	-25 ...+55 °C	-25 ...+55 °C	-40 ... +55 °C
Номинальный режим работы	Непрерывный	Непрерывный	Непрерывный	Непрерывный	Непрерывный
Степень загрязнения среды	3	3	3	3	3
Категория перенапряжения	III	III	III	III	IV
Степень защиты	IP00 открытые, IP20 закрытые	IP00 открытые, IP20 закрытые	IP00 открытые, IP20 закрытые	IP00 открытые, IP20 закрытые	IP2X (Спереди)
Standards	IEC60269-2, DIN VDE 0636, DIN 43620	IEC60269-2, DIN VDE 0636, DIN 43620	IEC60269-2, DIN VDE 0636, DIN 43620	IEC60269-2, DIN VDE 0636, DIN 43620	IEC60269-2, DIN VDE 0636, DIN 43620

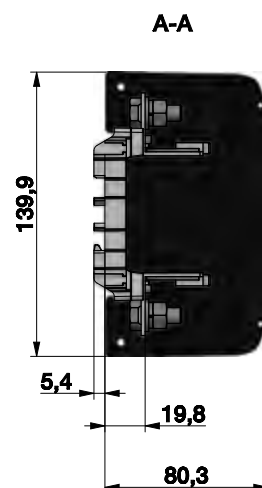
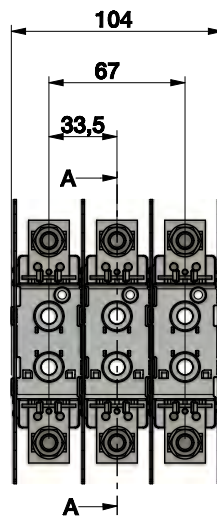
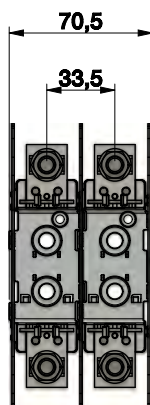
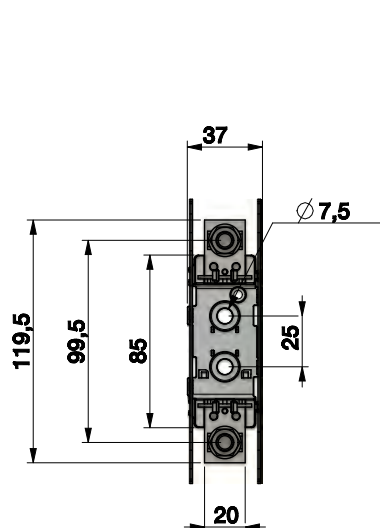
¹⁾Держатели предохранителей серий OFAZ_ и OFAZ4_ требуют пересчета нагрузочной способности.

Габаритные размеры

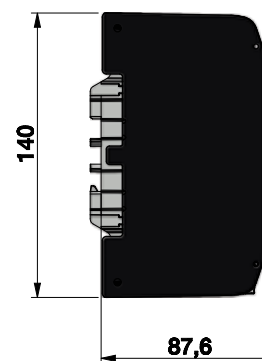
OFAZ00_

MM

OFAZ00P_



OFAZ00S_



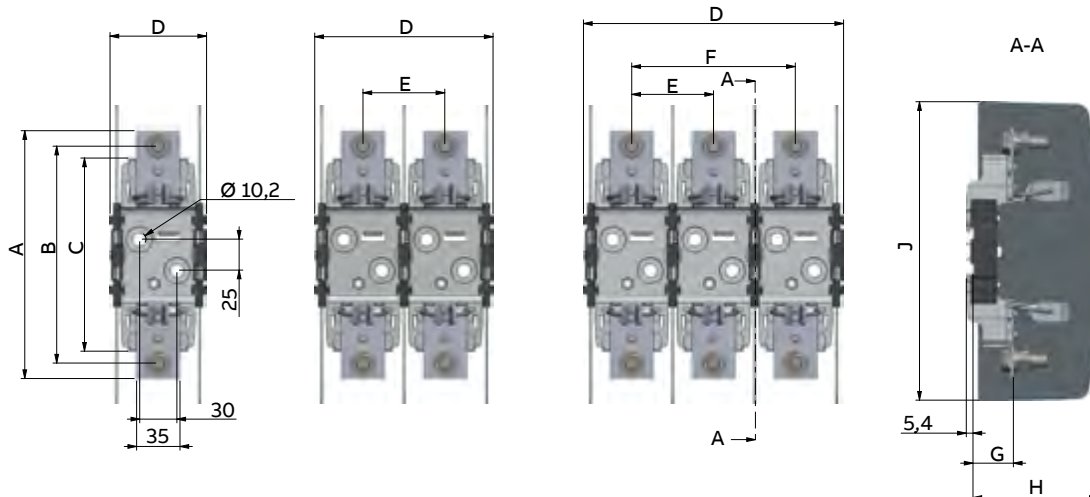
M00530 OFAZ00_ A

Габаритные размеры

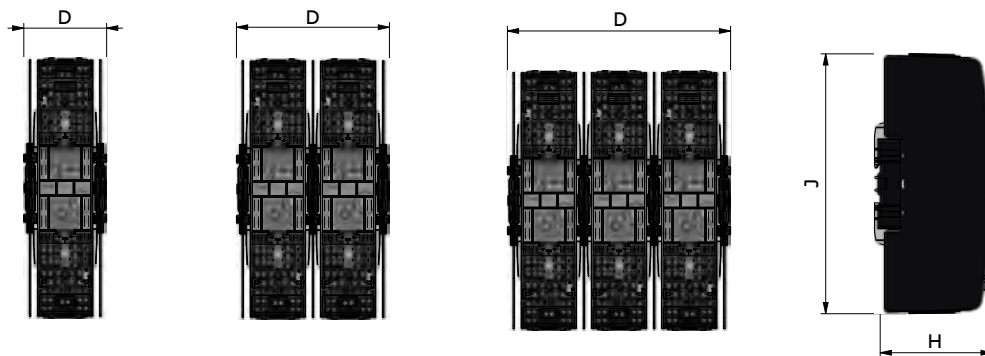
OFAZ1/2/3_

MM

OFAZ1P_
OFAZ2P_
OFAZ3P_



OFAZ1S_
OFAZ2S_
OFAZ3S_



	OFAZ1P1/S1	OFAZ1P2/S2	OFAZ1P3/S3	OFAZ2P1/S1	OFAZ2P2/S2
A	200	200	200	225	225
B	175	175	175	200	200
C	155,8	155,8	155,8	155,8	155,8
D	77,9	143,9	209,9	77,9	143,9
E		66	66		66
F			132		
G	32,6	32,6	32,6	32,6	32,6
H	101,1	105,3	101,1	108,6	113,8
J	241	244,4	241	265,8	269,4

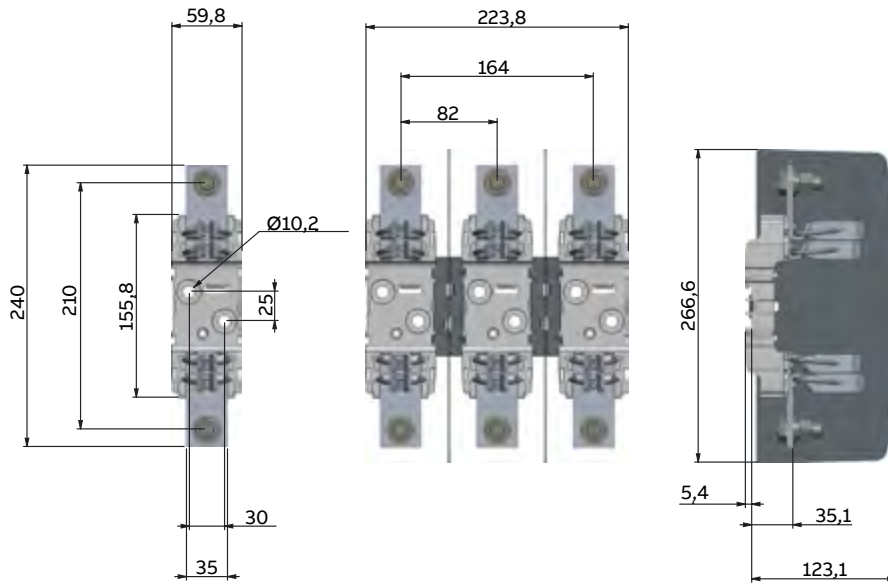
	OFAZ2P3/S3	OFAZ3P1/S1	OFAZ3P2/S2	OFAZ3P3/S3
A	225	240	240	240
B	200	210	210	210
C	155,8	155,8	155,8	155,8
D	209,9	109,9	191,9	273,9
E	66		82	82
F	132			164
G	32,6	33,9	33,9	33,9
H	108,6	113,8	123,1	128,5
J	265,8	269,4	266,6	270,2

Габаритные размеры

OFAZ3A_

MM

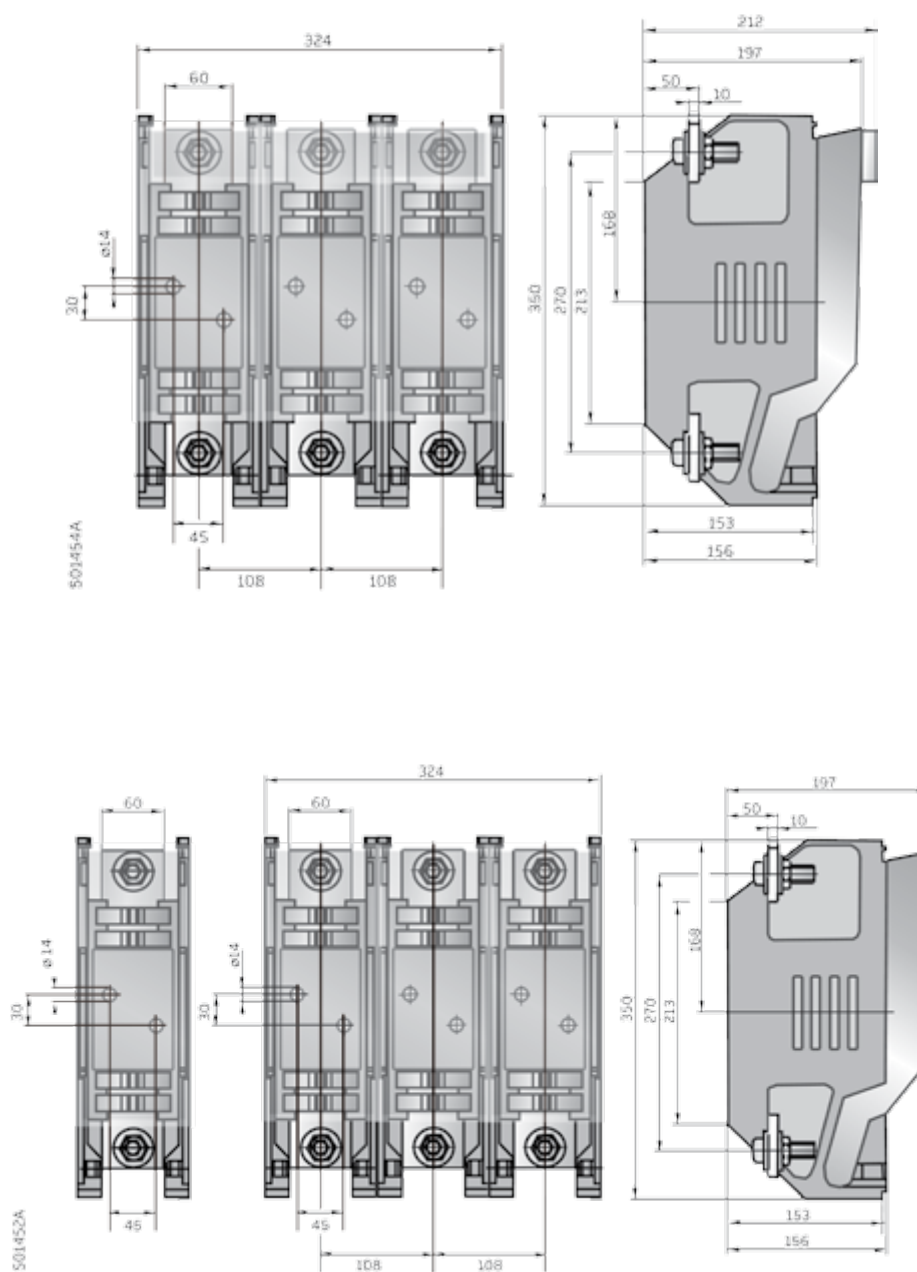
OFAZ3A_



Габаритные размеры

OFAZ4A_

MM





Дополнительная информация

Компания АВВ оставляет за собой право вносить технические изменения или изменять содержимое этого документа без предварительного уведомления.

Компания АВВ не несёт никакой ответственности за возможные ошибки или возможную нехватку информации в этом документе.



—

ООО АББ.

117335, Москва,

Нахимовский пр., 58

Тел.: +7 (495) 777 222 0

Факс: +7 (495) 777 222 1

abb.ru